

## Forno em Bidão Magus

Ficha Técnica / Data Sheet

### Descrição / Description



PT

#### FORNO A LENHA ISOLADO

- Forno móvel em estrutura metálica
- Acabamento em cortiça projetada
- Chaminé interna com controlo de fluxo
- Interior em barro refratário

EN

#### INSULATED WOOD FIRED OVEN

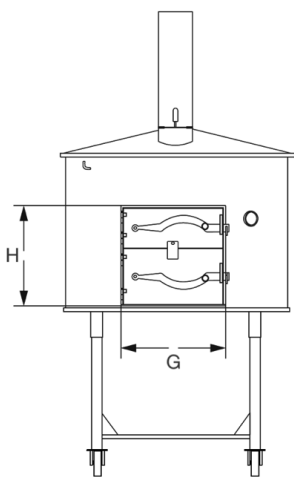
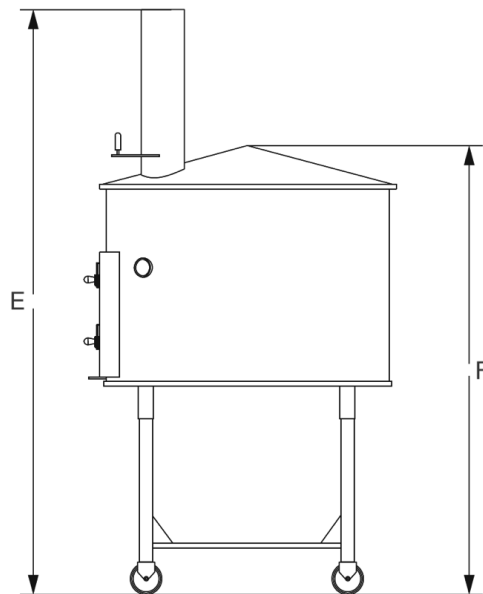
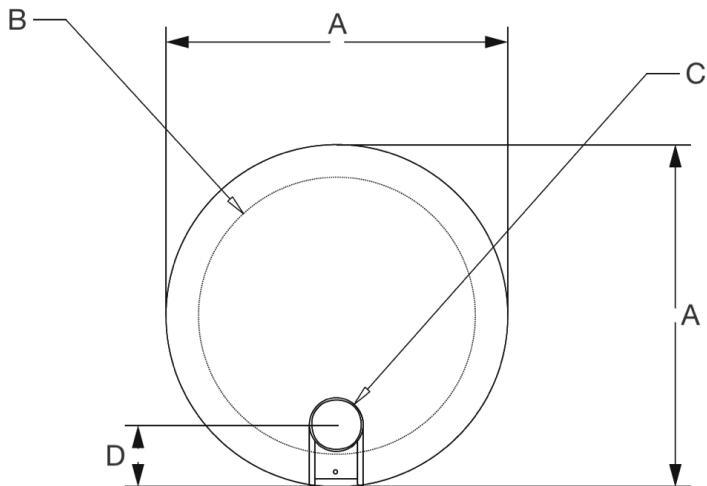
- Mobile oven in metal structure
- Projected cork finish
- Internal chimney with flow regulator
- Inner dome in refractory clay

### Detalhes técnicos / Technical details (+/-3%)

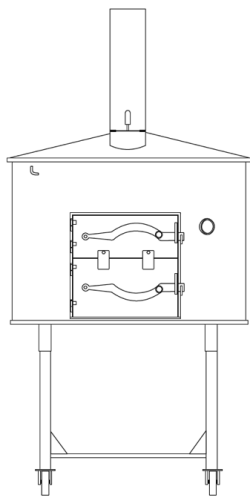
Ref.	Dim. Externas Ext. Dimension	Diâm. Interno Inner diameter	Peso Weight	Porta Door	Diâm. Chaminé Chimney diam.
B16MC	105x105 cm	74 cm	300 kg	40x38 cm	140 mm
B26MC	125x125 cm	94 cm	420 kg	45x40 cm	140 mm
B36MC	145X145 cm	114 cm	600 kg	50x43 cm	140 mm

## Forno em Bidão Magus

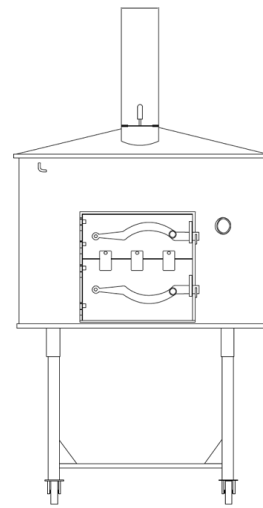
Ficha Técnica / Data Sheet



Ref. B16MC



Ref. B26MC



Ref. B36MC

Ref.	A Dim. Externas Ext. Dimension	B Diâm. Interno Inner Diameter	C Diâm. Chaminé Chimney Diam.	D Recuo Chaminé Chimney Recoil	E Altura Máxima Máx. Height	F Altura Cúpula Dome height	G Largura Porta Door With	H Altura Porta Door Height
B16MC	105 cm	74 cm	140 mm	15 cm	195 cm	145 cm	40 cm	38 cm
B26MC	125 cm	94 cm	140 mm	15 cm	205 cm	155 cm	45 cm	40 cm
B36MC	145 cm	114 cm	140 mm	15 cm	210 cm	160 cm	50 cm	43 cm

+/- 3%