

Forno Mediterrânico Dona Ana

Ficha Técnica / Data Sheet

Descrição / Description



PT

FORNO A LENHA ISOLADO

- Porta em mogno com isolamento
- Aro em tijolo rústico
- Termómetro bi-metálico em aço inox
- Interior em barro refratário

EN

INSULATED WOOD FIRED OVEN

- Mahogany wood door insulated
- Rustic brick arc
- Bi-metalic stainless steel thermometer
- Inner dome in refractory clay

Detalhes técnicos / Technical details (+/-3%)

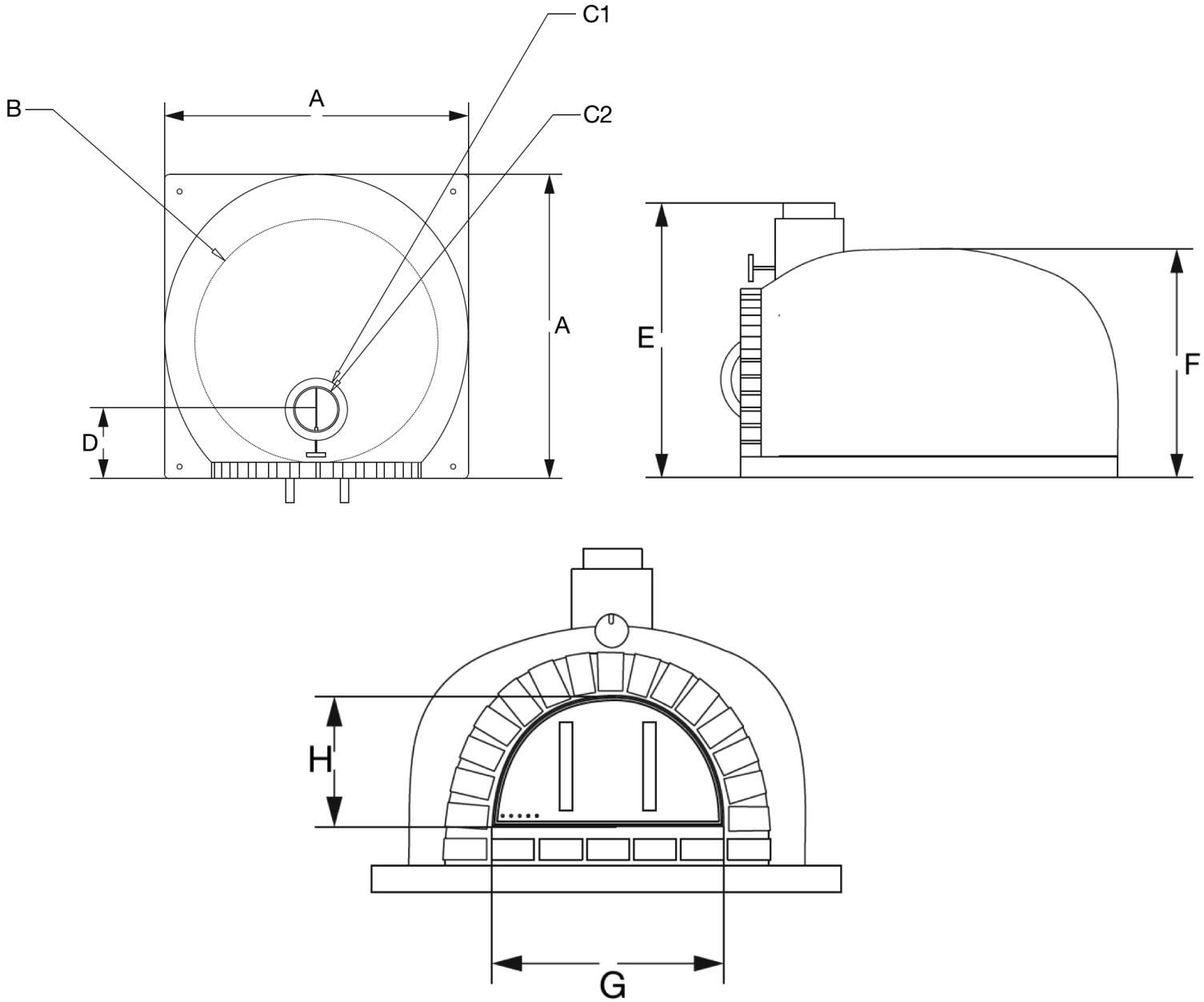
Ref.	Dim. Externas Ext. Dimension	Diâm. Interno Inner diameter	Peso Weight	Porta Door	Diâm. Chaminé Chimney diam.
C11DC	110x110 cm	84 cm	550 kg	54x31 cm	150 mm
C13DC	130x130 cm	104 cm	750 kg	54x31 cm	150 mm



1945

Forno Mediterrânico Dona Ana

Ficha Técnica / Data Sheet



Ref.	A	B	C1	C2	D	E	F	G	H
	Dim. Externas	Diâm. Interno	D. Ext. Chaminé	D. Int. Chaminé	Recuo Chaminé	Altura Máxima	Altura Cúpula	Largura Porta	Altura Porta
	Ext. Dimension	Inner Diameter	Chimney Ext. Diam.	Chimney Int. Diam.	Chimney Recoil	Máx. Height	Dome height	Door With	Door Height
C11DC	110 cm	84 cm	200 mm	150 mm	30 cm	76 cm	60 cm	53 cm	30 cm
C13DC	130 cm	104 cm	200 mm	150 mm	30 cm	76 cm	63 cm	53 cm	30 cm

+/- 3%