

Forno Mediterrânico Colmeia

Ficha Técnica / Data Sheet

Descrição / Description



PT

FORNO A LENHA ISOLADO

- Porta em madeira mogno isolada
- Acamento em cortiça projetada
- Termómetro bi-metálico em aço inox
- Interior em barro refratário

EN

INSULATED WOOD FIRED OVEN

- Mahogany wooden door, insulated
- Projected cork finish
- Bi-metalic stainless steel thermometer
- Inner dome in refractory clay

Detalhes técnicos / Technical details (+/-3%)

Ref.	Dim. Externas Ext. Dimension	Diâm. Interno Inner diameter	Peso Weight	Porta Door
D12C	70x70 cm	44 cm	200 kg	32x25 cm
D16C	80x80 cm	54 cm	250 kg	36x30 cm
D20C	90x90 cm	64 cm	300 kg	40x32 cm
D26C	100x100 cm	74 cm	350 kg	40x32 cm
D30C	110x110 cm	84 cm	400 kg	40x32 cm

Cores disponíveis (outras sobre pedido) / Available colors (others under request)



Bordeaux



Preto
Black



Brown
Castanho



Cinzeno
Grey



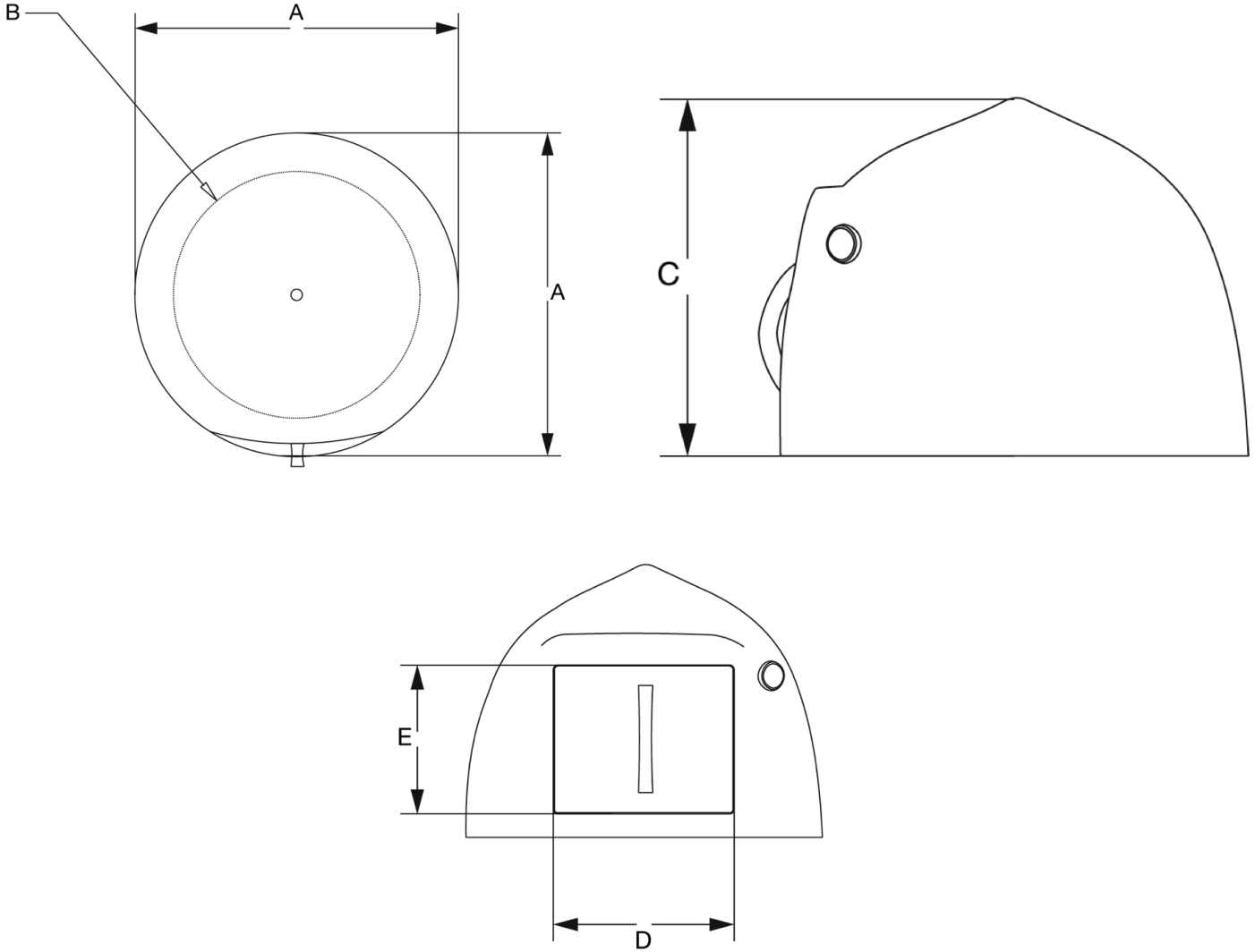
Branco
White



1945

Forno Mediterrâneo Colmeia

Ficha Técnica / Data Sheet



Ref.	A Diâm. Externo Out. Diameter	B Diâm. Interno Inner Diameter	C Altura Cúpula Dome height	D Largura Porta Door With	E Altura Porta Door Height
D12C	70 cm	44 cm	61 cm	32 cm	25 cm
D16C	80 cm	54 cm	63 cm	36 cm	30 cm
D20C	90 cm	64 cm	65 cm	40 cm	32 cm
D26C	100 cm	74 cm	67 cm	40 cm	32 cm
D30C	110 cm	84 cm	69 cm	40 cm	32 cm
D36C	120 cm	94 cm	71 cm	46 cm	38 cm

+/- 3%