

Forno em Bidão Chapa

Ficha Técnica / Data Sheet

Descrição / Description



PT

FORNO A LENHA ISOLADO

- Forno móvel em estrutura metálica
- Porta dupla com suporte para espeto
- Chaminé externa
- Interior em barro refratário

EN

INSULATED WOOD FIRED OVEN

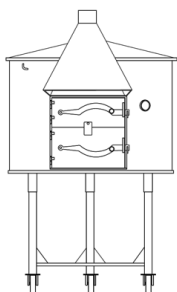
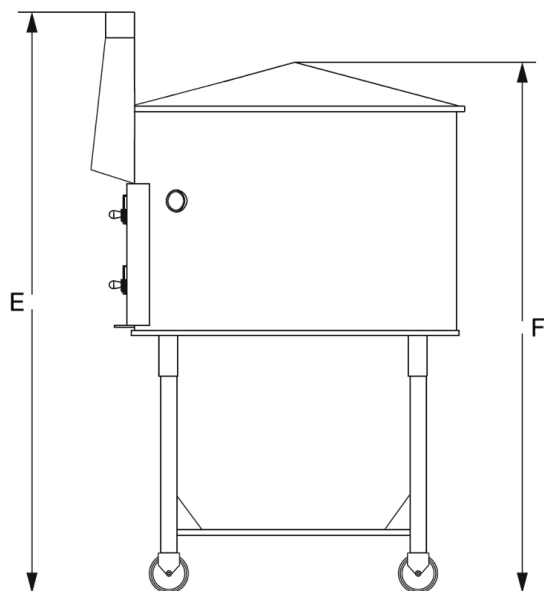
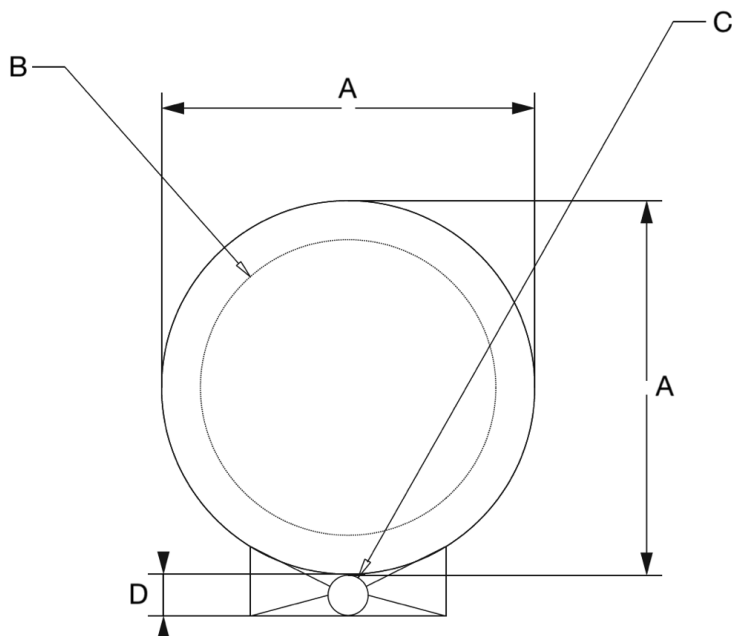
- Mobile oven in metal structure
- Doble door with skewer support
- External chimney
- Inner dome in refractory clay

Detalhes técnicos / Technical details (+/-3%)

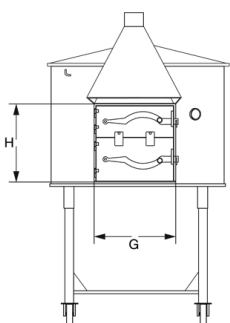
Ref.	Dim. Externas Ext. Dimension	Diâm. Interno Inner diameter	Peso Weight	Porta Door	Diâm. Chaminé Chimney diam.
B12R	85x85 cm	64 cm	180 kg	35x32 cm	100 mm
B16R	95x95 cm	74 cm	220 kg	40x38 cm	100 mm
B20R	105x105 cm	84 cm	270 kg	40x38 cm	100 mm
B26R	115x115 cm	94 cm	300 kg	45x40 cm	100 mm
B30R	125x125 cm	104 cm	340 kg	45x40 cm	100 mm
B36R	135x135 cm	114 cm	420 kg	50x43 cm	100 mm
B40R	145x145 cm	124 cm	500 kg	50x43 cm	100 mm
B50R	165x165 cm	144 cm	600 kg	60x43 cm	100 mm

Forno em Bidão Chapa

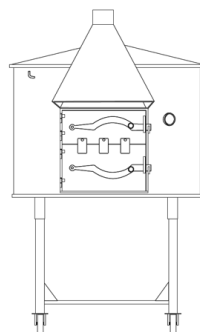
Ficha Técnica / Data Sheet



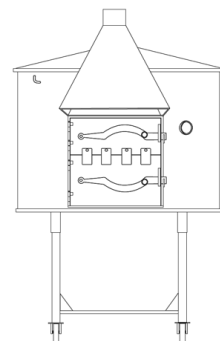
Ref. B12-B20



Ref. B26-B30



Ref. B36-B40



Ref. B50

Ref.	A Dim. Externas Ext. Dimension	B Diâm. Interno Inner Diameter	C Diâm. Chaminé Chimney Diam.	D Avanço Chaminé Chimn. Projection	E Altura Chaminé Chimney Heigh	F Altura Cúpula Dome height	G Largura Porta Door With	H Altura Porta Door Height
B12R	85 cm	64 cm	100 mm	13 cm	155 cm	155 cm	35 cm	32 cm
B16R	95 cm	74 cm	100 mm	13 cm	158 cm	164 cm	40 cm	38 cm
B20R	105 cm	84 cm	100 mm	13 cm	158 cm	164 cm	40 cm	38 cm
B26R	115 cm	94 cm	100 mm	13 cm	162 cm	164 cm	45 cm	40 cm
B30R	125 cm	104 cm	100 mm	13 cm	167 cm	165 cm	45 cm	40 cm
B36R	135 cm	114 cm	100 mm	13 cm	170 cm	165 cm	50 cm	43 cm
B40R	145 cm	124 cm	100 mm	13 cm	170 cm	165 cm	50 cm	43 cm
B50R	165 cm	144 cm	100 mm	13 cm	175 cm	170 cm	60 cm	43 cm

+/- 3%