

Forno Mediterrânico Caldeira

Ficha Técnica / Data Sheet

Descrição / Description



PT

FORNO A LENHA ISOLADO

- Caldeira inferior independente
- Aquecimento por calor circundante
- Termómetro bi-metálico em aço inox
- Interior em barro refratário

EN

INSULATED WOOD FIRED OVEN

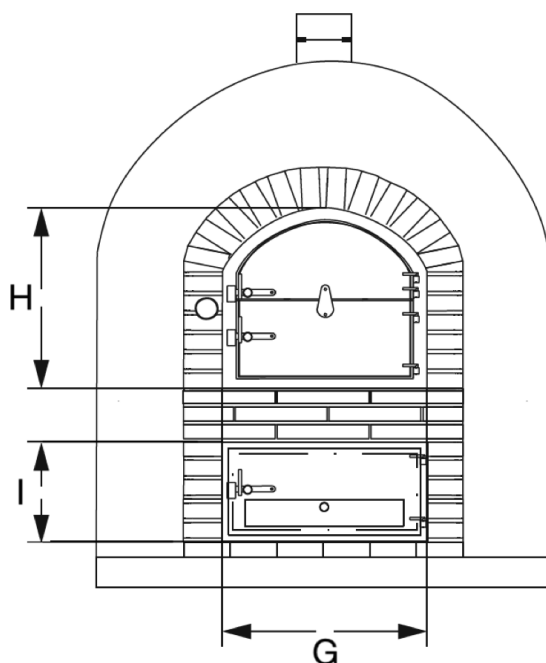
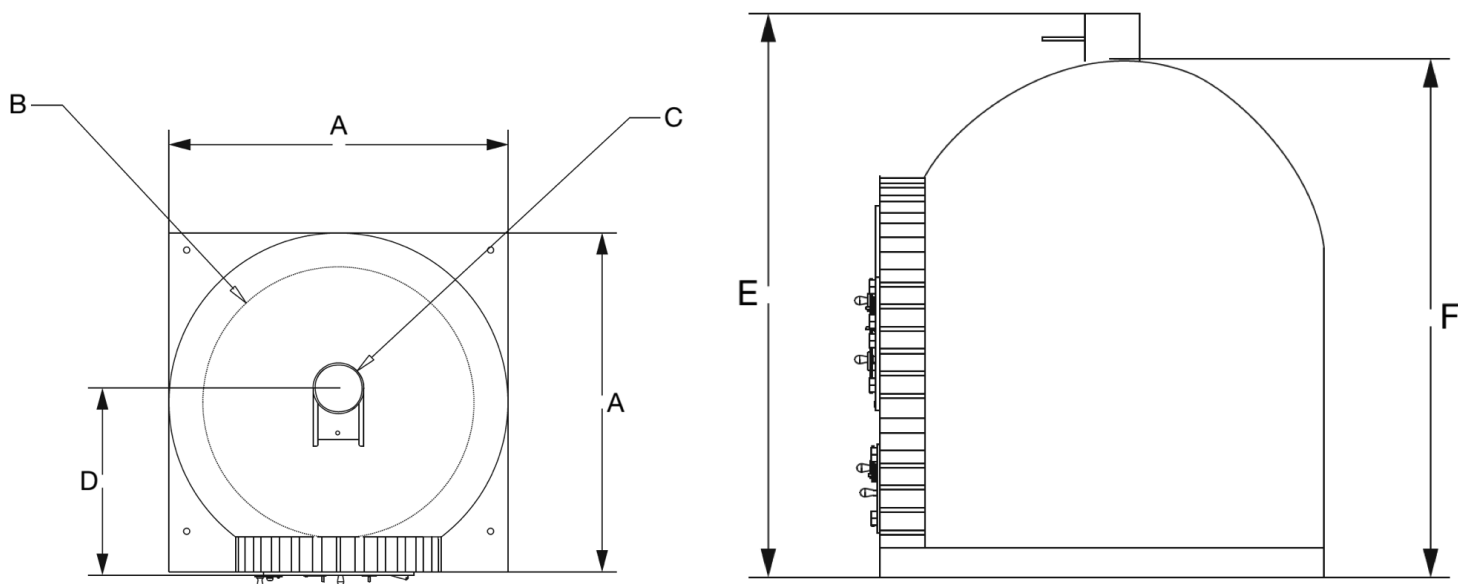
- Independent lower boiler
- Surround heat system
- Bi-metalic stainless steel thermometer
- Inner dome in refractory clay

Detalhes técnicos / Technical details (+/-3%)

Ref.	Dim. Externas Ext. Dimension	Diâm. Interno Inner diameter	Peso Weight	Porta Forno Oven door	Porta caldeira Kiln door	Diâm. Chaminé Chimney diam.
C11CFC	110x110 cm	74 cm	800 kg	40x36 cm	40x26 cm	150 mm
C13CFC	130x130 cm	94 cm	950 kg	45x38 cm	45x26 cm	150 mm
C15CFC	150x150 cm	114 cm	1.200 kg	50x42 cm	50x26 cm	150 mm

Forno Mediterrânico Caldeira

Ficha Técnica / Data Sheet



	A	B	C	D	E	F	G	H	I
Ref.	Dim. Externas Ext. Dimension	Diâm. Interno Inner Diameter	Diâm. Chaminé Chimney Diam.	Recuo Chaminé Chimney Recoil	Altura Máxima Máx. Height	Altura Cúpula Dome height	Largura Portas Doors With	Altura Porta Door Height	Alt. Porta Caldeira Kiln Door Heigh
C11FC	110 cm	74 cm	150 mm	63 cm	155 cm	135 cm	40 cm	36 cm	26 cm
C13FC	130 cm	94 cm	150 mm	73 cm	165 cm	145 cm	45 cm	38 cm	26 cm
C15FC	150 cm	114 cm	150 mm	82 cm	175 cm	155 cm	50 cm	42 cm	26 cm

+/- 3%