

Forno em Barro Horácio

Ficha Técnica / Data Sheet

Descrição / Description



PT

CÚPULA INTERNA PARA FORNO A LENHA
 - Forno em barro tradicional Horácio
 - Produção artesanal
 - Argilas refratárias selecionadas

EN

INNER DOME FOR WOOD FIRED OVEN
 - Traditional Horácio clay oven
 - Artisanal production
 - Selected refractory clays

Detalhes técnicos / Technical details (+/-3%)

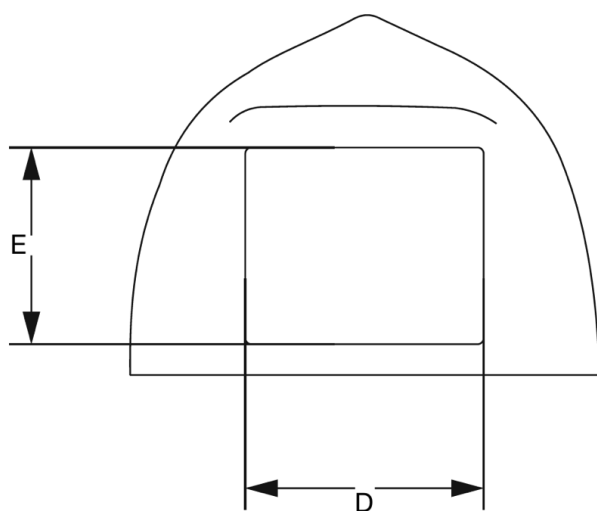
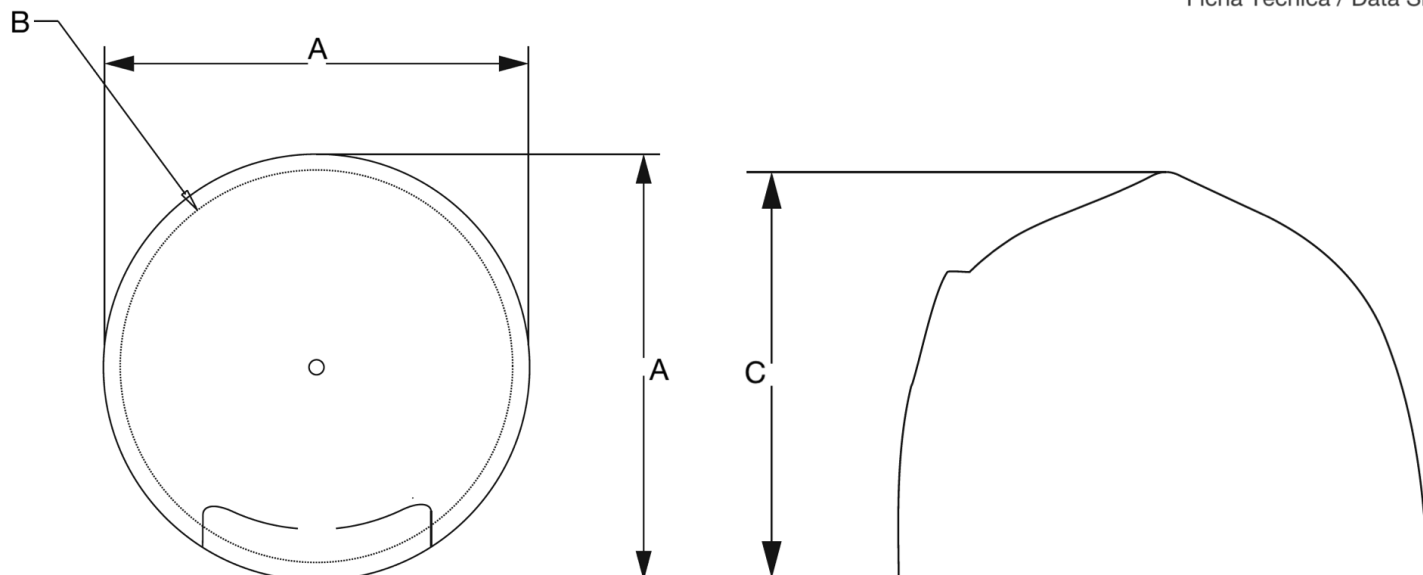
Ref.	Dim. Externas Ext. Dimension	Diâm. Interno Inner diameter	Peso Weight	Porta Door
P08	60x60 cm	54 cm	35 kg	36x30 cm
P12	70x70 cm	64 cm	45 kg	40x32 cm
P16	80x80 cm	74 cm	65 kg	40x32 cm
P20	90x90 cm	84 cm	80 kg	40x32 cm
P26	100x100 cm	94 cm	110 kg	46x38 cm
P30	110x110 cm	104 cm	120 kg	46x38 cm
P36	120x120 cm	114 cm	140 kg	52x40 cm
P40	130x130 cm	124 cm	150 kg	52x40 cm
P50	150x150 cm	144 cm	165 kg	60x43 cm



1945

Forno em Barro Horácio

Ficha Técnica / Data Sheet



	A	B	C	D	E	
Ref.	Dim. Externas Ext. Dimension	Diâm. Interno Inner Diameter	Altura Cúpula Dome height	Largura Porta Door With	Altura Porta Door Height	Peso Weight
P08	60 cm	54 cm	50 cm	36 cm	30 cm	35 kg
P12	70 cm	64 cm	52 cm	40 cm	32 cm	45 kg
P16	80 cm	74 cm	55 cm	40 cm	32 cm	65 kg
P20	90 cm	84 cm	58 cm	40 cm	32 cm	80 kg
P26	100 cm	94 cm	70 cm	46 cm	38 cm	110 kg
P30	110 cm	104 cm	74 cm	46 cm	38 cm	120 kg
P36	120 cm	114 cm	78 cm	52 cm	40 cm	140 kg
P40	130 cm	124 cm	81 cm	52 cm	40 cm	150 kg
P50	150 cm	144 cm	86 cm	60 cm	43 cm	165 kg

+/- 3%